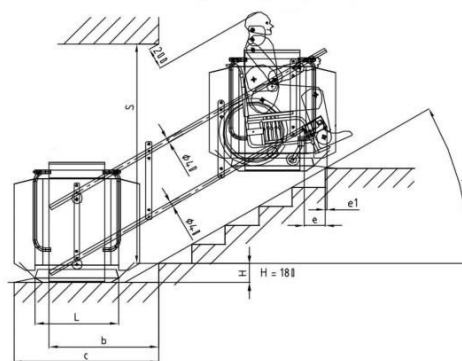


# PLATOFORMA PRZYSCHODOWA

## OMEGA

### DO TRANSPORTU OSÓB NIEPEŁNOSPRAWNYCH



|   |   |
|---|---|
| Oznaczenie                              | Platforma przyschodowa OMEGA(O-GA)  |
| Typ urządzenia                          | Platforma przyschodowa do transportu osób niepełnosprawnych na wózkach inwalidzkich z dużymi tylnymi kołami oraz na wózkach elektrycznych   |
| Podzaj toru jazdy                       | Tor krzywoliniowy – długość szyn 25 metrów  |
| Podzaj napędu                           | Elektryczno - linowy  |
| Prędkość jazdy                          | ~0,1 m/s, łagodny start i zatrzymanie urządzenia  |
| Ilość przystanków                       | Maksymalnie 6 przystanków   |
| Kąt nachylenia toru jezdny              | 0° - 62°  |
| Przeznaczenie montażu                   | Wewnątrz i na zewnątrz budynków   |
| Udźwig                                  | 150 kg; 200 kg; 225 kg; 300 kg (opcja)  |
| Wymiary podestu platformy               | 700x750 mm; 750x800 mm; 750x850 mm; 800x900 mm; 800x1000 mm; 900x1000 mm lub wymiar niestandardowy (opcja)  |
| Sposób montażu platformy                | Bezpośrednio do ściany lub na słupkach samonośnych  |
| Moc silnika                             | 0,3 - 2,2 kW  |
| Zasilanie                               | Trójfazowe 400 V / Jednofazowe 230 V  |
| Zgodność urządzenia                     | Zgodność z Dyrektywą Europejską 2006/42/WE – znak CE  |
| Gwarancja                               | 36 miesięcy gwarancji serwisowej (w opcji możliwość zwiększenia)  |
| Stęrowanie na platformie                | Przyciskowe; pilot na kablu spiralnym; joystick (opcja)   |
| Przywołanie platformy                   | Zapomocą kaset przywoławczych   |
| Składanie/rozkładanie                   | Manualne lub automatyczne (opcja)   |
| Szyna                                   | <ul style="list-style-type: none"> <li><input type="checkbox"/> Szyna wykonana z wysokiej jakości stali malowanej proszkowo – kolor RAL9007 STANDARD (ocynk w wersji zewnętrznej)</li> <li><input type="checkbox"/> Szerokość szyny po zamontowaniu bezpośrednio do ściany 120 mm</li> <li><input type="checkbox"/> Szerokość szyny po zamontowaniu na słupkach samonośnych do stopni schodów 180 mm</li> </ul>   |
| Platforma przyschodowa                  | <ul style="list-style-type: none"> <li><input type="checkbox"/> Wykonanie z wysokiej jakości stali malowanej proszkowo (ocynk na zewnątrz)</li> <li><input type="checkbox"/> Podłoga platformy antypoślizgowa</li> <li><input type="checkbox"/> Poręczna platformie ułatwiająca jazdę</li> <li><input type="checkbox"/> Płaskierampy najazdowe na obu krawędziach platformy, ułatwiającej jazdę wózka – zabezpieczają wózek przed zjechaniem podczas jazdy</li> <li><input type="checkbox"/> Najazd boczny (opcja)</li> <li><input type="checkbox"/> System przedwzniecenia</li> <li><input type="checkbox"/> Dwie barierki – ramiona zabezpieczające przed zjechaniem wózka z platformy</li> <li><input type="checkbox"/> Blokada kluczykowa zabezpieczająca przed korzystaniem z urządzenia przez osoby nieupoważnione</li> <li><input type="checkbox"/> Przycisk na platformie „STOP”</li> <li><input type="checkbox"/> Podłoga bezpieczeństwa – system przedwznieceniowy (opcja)</li> <li><input type="checkbox"/> Kolor RAL7035 STANDARD</li> <li><input type="checkbox"/> Sygnalizacja akustyczna i świetlna ruchu platformy</li> </ul> |
| Wyposażenie dodatkowe i uwagi dodatkowe | <p>Dwie kasety wezwań Kłódka do zamykania platformy; Krzesło na platformie (opcja); Szyna i platforma wykonana ze stali nierdzewnej (opcja); Pokrowiec na platformę w wersji zewnętrznej; Szyna i platforma wykonane ze stali nierdzewnej (opcja).</p> <p>Tor jezdny platformy może służyć jako pochwyty przy schodach. Wypełnienie balustrady między schodami a torem jezdny urządzenia dostarczane jest na specjalne zamówienie i nie stanowi standardowego wyposażenia platformy.</p>  |